



**Федеральное агентство морского и речного транспорта**  
Федеральное государственное бюджетное образовательное учреждение  
высшего образования

**«Государственный университет морского и речного флота  
имени адмирала С.О. Макарова»**

**Воронежский филиал ФГБОУ ВО «ГУМРФ имени адмирала С.О. Макарова»**

---

Кафедра математики, информационных систем и технологий

### **ФОНД ОЦЕНОЧНЫХ СРЕДСТВ**

по дисциплине *«Операционные системы»*  
(приложение к рабочей программе дисциплины)

Направление подготовки 09.03.02 Информационные системы и технологии

Направленность (профиль) Информационные системы на транспорте

Уровень высшего образования бакалавриат

Форма обучения заочная

## 1. Перечень компетенций и этапы их формирования в процессе освоения дисциплины

Рабочей программой дисциплины «Операционные системы» предусмотрено формирование следующих компетенций.

Таблица 1

### Перечень компетенций и этапы их формирования в процессе освоения дисциплины

Код и наименование компетенции	Код индикатора достижения компетенции	Планируемые результаты обучения по дисциплине
ОПК-5 Способен устанавливать программное и аппаратное обеспечение для информационных и автоматизированных систем	ОПК-5.1 Проводит системное администрирование, администрирование СУБД с учетом современных стандартов информационного взаимодействия систем	Знать: виды, ресурсы и классификацию операционных систем Уметь: проводить системное администрирование, администрирование СУБД с учетом современных стандартов информационного взаимодействия систем Владеть: навыками системного администрирования, администрирования СУБД с учетом современных стандартов информационного взаимодействия систем
	ОПК-5.2 Выполняет параметрическую настройку и устанавливает программное и аппаратное обеспечение информационных и автоматизированных систем	Знать: архитектуру операционных систем, особенности файловых систем Уметь: выполнять параметрическую настройку и установку программного и аппаратного обеспечения информационных и автоматизированных систем Владеть: навыками параметрической настройки и установки программного и аппаратного обеспечения информационных и автоматизированных систем

## 2. Паспорт фонда оценочных средств для проведения текущей и промежуточной аттестации обучающихся

Таблица 2

### Оценочные средства для проведения текущей и промежуточной аттестации обучающихся

№ п/п	Наименование раздела (темы) дисциплины	Формируемая компетенция	Наименование оценочного средства
1	Введение в операционные системы.	ОПК-5	лабораторные работы, тестирование, экзамен
2	Управление ресурсами.	ОПК-5	лабораторные работы, тестирование, экзамен
3	Распределенная обработка данных.	ОПК-5	лабораторные работы, тестирование, экзамен
4	Классификация операционных систем. Семейство операционных систем UNIX.	ОПК-5	лабораторные работы, тестирование, экзамен

Таблица 3

**Критерии оценивания результата обучения по дисциплине и шкала оценивания по дисциплине**

Результат обучения по дисциплине	Критерии оценивания результата обучения по дисциплине и шкала оценивания по дисциплине				Процедура оценивания
	2	3	4	5	
	Не зачтено	Зачтено			
ОПК-5.1 Знать: виды, ресурсы и классификацию операционных систем	<i>Отсутствие или фрагментарные представления о видах, ресурсах и классификации операционных систем</i>	<i>Неполные представления о видах, ресурсах и классификации операционных систем</i>	<i>Сформированные, но содержащие отдельные пробелы представления о видах, ресурсах и классификации операционных систем</i>	<i>Сформированные систематические представления о видах, ресурсах и классификации операционных систем</i>	<i>тестирование, экзамен</i>
ОПК-5.1 Уметь: проводить системное администрирование, администрирование СУБД с учетом современных стандартов информационного взаимодействия систем	<i>Отсутствие умений или фрагментарные умения проводить системное администрирование, администрирование СУБД с учетом современных стандартов информационного взаимодействия систем</i>	<i>В целом удовлетворительные, но не систематизированные умения проводить системное администрирование, администрирование СУБД с учетом современных стандартов информационного взаимодействия систем</i>	<i>В целом удовлетворительные, но содержащие отдельные пробелы умения проводить системное администрирование, администрирование СУБД с учетом современных стандартов информационного взаимодействия систем</i>	<i>Сформированные умения проводить системное администрирование, администрирование СУБД с учетом современных стандартов информационного взаимодействия систем</i>	<i>лабораторные работы, тестирование, экзамен</i>
ОПК-5.1 Владеть: навыками системного администрирования, администрирования СУБД с учетом современных стандартов информационного взаимодействия систем	<i>Отсутствие владения или фрагментарные навыки системного администрирования, администрирования СУБД с учетом современных стандартов информационного взаимодействия систем</i>	<i>В целом удовлетворительные, но не систематизированные навыки системного администрирования, администрирования СУБД с учетом современных стандартов информационного взаимодействия систем</i>	<i>В целом удовлетворительные, но содержащие отдельные пробелы владения навыками системного администрирования, администрирования СУБД с учетом современных стандартов информационного взаимодействия систем</i>	<i>Сформированные владения навыками системного администрирования, администрирования СУБД с учетом современных стандартов информационного взаимодействия систем</i>	<i>лабораторные работы, тестирование, экзамен</i>
ОПК-5.2 Знать	<i>Отсутствие или</i>	<i>Неполные</i>	<i>Сформированные</i>	<i>Сформированные</i>	<i>тестирование,</i>

архитектуру операционных систем, особенности файловых систем	<i>фрагментарные представления об архитектуре операционных систем, особенностях файловых систем</i>	<i>представления об архитектуре операционных систем, особенностях файловых систем.</i>	<i>ые, но содержащие отдельные пробелы представления об архитектуре операционных систем, особенностях файловых систем</i>	<i>ные систематические представления о методах об архитектуре операционных систем, особенностях файловых систем</i>	<i>экзамен</i>
ОПК-5.2 Уметь: выполнять параметрическую настройку и инсталлирование программного и аппаратного обеспечения информационных и автоматизированных систем	<i>Отсутствие умений или фрагментарные умения выполнять параметрическую настройку и инсталлирование программного и аппаратного обеспечения информационных и автоматизированных систем</i>	<i>В целом удовлетворительные, но не систематизированные умения выполнять параметрическую настройку и инсталлирование программного и аппаратного обеспечения информационных и автоматизированных систем</i>	<i>В целом удовлетворительные, но содержащие отдельные пробелы умения выполнять параметрическую настройку и инсталлирование программного и аппаратного обеспечения информационных и автоматизированных систем.</i>	<i>Сформированные умения выполнять параметрическую настройку и инсталлирование программного и аппаратного обеспечения информационных и автоматизированных систем</i>	<i>лабораторные работы, тестирование, экзамен</i>
ОПК-5.2 Владеть: навыками параметрической настройки и инсталлирования программного и аппаратного обеспечения информационных и автоматизированных систем	<i>Отсутствие владения или фрагментарные навыки параметрической настройки и инсталлирования программного и аппаратного обеспечения информационных и автоматизированных систем</i>	<i>В целом удовлетворительные, но не систематизированные владения навыками параметрической настройки и инсталлирования программного и аппаратного обеспечения информационных и автоматизированных систем</i>	<i>В целом удовлетворительные, но содержащие отдельные пробелы владения навыками параметрической настройки и инсталлирования программного и аппаратного обеспечения информационных и автоматизированных систем</i>	<i>Сформированные владения навыками параметрической настройки и инсталлирования программного и аппаратного обеспечения информационных и автоматизированных систем</i>	<i>лабораторные работы, тестирование, экзамен</i>

## ФОНД ОЦЕНОЧНЫХ СРЕДСТВ ДЛЯ ПРОВЕДЕНИЯ ПРОМЕЖУТОЧНОГО КОНТРОЛЯ

### *Вопросы к экзамену*

### **Введение в операционные системы.**

1. Дайте определение операционной системы.
2. Какие функции операционная система предоставляет для пользователя?
3. Какие функции операционная система предоставляет для прикладного программиста?
4. Какие задачи решает операционная система в отношении аппаратуры вычислительной системы?
5. Что такое API?
6. В чем суть мультипрограммирования?
7. Какие задачи операционной системы относятся к работе подсистемы управления процессами?
8. Какие задачи операционной системы относятся к работе подсистемы управления памятью?
9. Какие задачи операционной системы относятся к работе подсистемы управления файлами и внешними устройствами?
10. Какие задачи операционной системы относятся к работе подсистемы защиты данных и администрирования?
11. Дайте определение понятия "файл" и "каталог"?
12. Дайте определение сетевой операционной системы
13. Какие операционные системы называют распределенными?
14. Какие функциональные компоненты входят в состав сетевой операционной системы?
15. Что называется сетевой службой?
16. Как могут быть реализованы сетевые службы в одноранговой сети?
17. Как реализуются сетевые службы в сети с выделенным сервером?
18. В чем суть многослойного подхода к построению операционной системы?
19. Зачем нужен привилегированный режим работы процессора?
20. Каковы особенности функционирования ядра операционной системы?
21. Какие слои обычно выделяют при построении ядра операционной системы? Их назначение?
22. Каковы особенности функционирования вспомогательных модулей операционной системы?
23. Какие задачи решают средства аппаратной поддержки операционной системы?
24. Какие особенности функционирования менеджеров ресурсов в операционной системе с микроядерной архитектурой?
25. Каковы достоинства и недостатки микроядерной архитектуры операционной системы?
26. В чем заключается совместимость операционных систем?
27. В чем суть механизма эмуляции работы операционной системы?

### **Управление ресурсами**

1. Какой способ организации вычислительного процесса называют мультипрограммированием?
2. Может ли процесс в мультипрограммном режиме работы одного процессора выполняться быстрее, чем в монопольном режиме?

3. Если программа А в режиме монопольного использования процессора выполняется 10 минут, а программа В – 15 минут, то за какое время Т (минут) могут выполняться обе задачи в режиме мультипрограммирования?
4. На какие типы подразделяют операционные системы при их классификации по выбранному критерию эффективности?
5. Каковы особенности функционирования операционных систем реального времени?
6. Каковы особенности функционирования операционных систем с разделением времени?
7. Каковы особенности функционирования операционных систем с пакетной обработкой?
8. В каком из типов операционных систем одна и та же задача будет выполняться за строго отведенное время при одновременном выполнении других задач?
9. Какой тип операционных систем используется в современных персональных компьютерах?
10. Какие функции в операционной системе выполняет ее подсистема управления процессами?
11. В чем суть механизма многопоточной обработки?
12. Какие ресурсы выделяются процессу при многопоточной обработке?
13. Что общего и в чем различия понятий "процесс" и "поток"?
14. В каких случаях применение многопоточной обработки может дать выигрыш по сравнению с традиционным мультипрограммированием?
15. Какие структуры формирует операционная система при создании процесса или потока?
16. Какие действия выполняются операционной системой при смене потоков одного процесса в системе с многопоточной обработкой?
17. Какие принципы используют в современных алгоритмах планирования потоков?
18. Какие события в вычислительной системе вызывают перепланирование процессов (потоков)?
19. Какие действия выполняет операционная система в ходе диспетчеризации потоков при многопоточной обработке?
20. В каких состояниях процесс или поток может находиться во время своего существования в вычислительной системе?
21. Для чего предназначен и где размещается контекст процесса или потока при различных его состояниях?
22. В какое следующее состояние из состояния выполнения может быть переведен поток при многопоточной обработке?
23. В какое следующее состояние из состояния ожидания может быть переведен поток при многопоточной обработке?
24. В какое состояние переводится поток при многопоточной обработке, если закончился выделенный ему квант времени работы процессора?
25. В чем суть механизма прерываний?
26. Какие классы прерываний используются в современных операционных системах? Каковы их приоритеты?

27. Какова роль в операционной системе системного таймера?
28. Какие функции в операционной системе выполняет ее подсистема управления памятью?
29. В каких случаях при адресации к ячейкам памяти используются символные, виртуальные и физические адреса?
30. В чем отличие статического и динамического способов преобразования виртуальных адресов ячеек памяти в физические адреса?
31. Что понимают под виртуальным адресным пространством процесса?
32. Чем определяется размер максимально возможного виртуального адресного пространства процесса?
33. Чем определяется размер назначенного (выделенного) виртуального адресного пространства процесса?
34. Что входит в образ процесса?
35. В чем особенность системной части виртуального адресного пространства процессов?
36. Какие алгоритмы распределения памяти между процессами не используют внешнюю память? Какие алгоритмы ее используют?
37. В чем суть понятия свопинг?
38. В чем суть механизма виртуальной памяти и чем он отличается от свопинга?
39. В чем суть механизма страничного распределения памяти между процессами?
40. Какие данные содержит каждый дескриптор (запись) страницы процесса?
41. Сколько дескрипторов страниц содержит таблица страниц отдельного процесса?
42. Когда выполняется так называемое страничное прерывание?
43. Как определяется номер виртуальной страницы процесса?
44. Как преобразуется номер виртуальной страницы в номер физической страницы при страничном распределении памяти между процессами?
45. Сколько страниц потребуется при страничном распределении памяти для хранения таблицы страниц процесса, имеющего виртуальное адресное пространство 400 Мбайт, если размер страниц 4 Кбайт?
46. Может ли быть вытеснена таблица страниц при страничном распределении памяти из оперативной памяти на диск?
47. В чем суть механизма сегментного распределения памяти между процессами?
48. Каковы достоинства и недостатки сегментного распределения памяти между процессами по сравнению со страничным распределением памяти?
49. Как реализуется так называемая разделяемая память при сегментном распределении памяти между процессами?
50. Как реализуется механизм сегментно-страничного распределения памяти между процессами?
51. Что такое кэш-память?
52. В чем суть свойств временной и пространственной локальности данных?
53. На каких элементах реализуется кэширование оперативной памяти?

54. Какие данные могут храниться в каждой записи кэш-памяти при кэшировании основной памяти?
55. На каких элементах реализуется кэширование дисковой памяти?
56. В чем суть проблемы согласования записей в кэше и в основной памяти? Как она может решаться?
57. В чем суть механизма случайного отображения основной памяти на кэш-память?
58. В чем суть механизма детерминированного отображения основной памяти на кэш-память?
59. Какие функции в операционной системе выполняет ее подсистема управления файлами и внешними устройствами (подсистема ввода-вывода)?
60. Какие основные компоненты составляют подсистему ввода-вывода?
61. В чем разница понятий "контроллер" и "драйвер"?
62. Каково назначение высокоуровневых и низкоуровневых драйверов?
63. Каково назначение спул-файла?
64. Для чего применяется избыточное кодирование данных в контроллере винчестера?
65. Что является результатом низкоуровневого (физического) форматирования диска?
66. Какой стандартный размер имеет блок информационных данных, записываемый в один сектор на диске?
67. Как расшифровывается адрес блока данных на диске в координатах C - H - S?
68. В чем суть спецификации LBA?
69. Где размещается на диске и для чего предназначена MBR?
70. Из каких элементов состоит MBR?
71. Сколько первичных (primary) и расширенных (extended) разделов можно создать на диске?
72. Сколько логических дисков можно создать в одном первичном и одном расширенном разделах диска?
73. Как реализуется мультисистемная загрузка в операционных системах семейства Windows?
74. В чем различие понятий "файловая система" и "система управления файлами"?
75. Какие операции выполняются при высокоуровневом форматировании диска?
76. Зачем применяются кластеры и от чего зависит их размер?
77. Из каких областей состоит структура диска, отформатированного в FAT?
78. Как определяется размер кластера в файловых системах FAT?
79. Каков механизм работы операционной системы при размещении файла на томе FAT?
80. Какие значения может принимать индексный указатель таблицы FAT?
81. Сколько кластеров и какой объем диска занимает файл, если его размер 26,8 Кбайт, а файловая система на логическом диске объемом 500 Мбайт имеет тип FAT-16? FAT-32?



82. В каких кластерах размещен файл, если его запись в каталоге содержит номер начального кластера 000с, а соответствующий фрагмент таблицы FAT имеет следующее содержание:

0000	0001	0002	0003	0004	0005	0006	0007	0008	0009	000a	000b	000c	000d	000e	000f	
0006	0000	0003	0007	0005	000b	fff	000a	0000	fff7	fff	fff	fff	000d	000e	fff	0000

83. В каких кластерах размещен файл, если его запись в каталоге содержит номер начального кластера 0002, а соответствующий фрагмент таблицы FAT имеет следующее содержание:

0000	0001	0002	0003	0004	0005	0006	0007	0008	0009	000a	000b	000c	000d	000e	000f	
0006	0000	0003	0007	0005	000b	fff	000a	0000	fff7	fff	fff	fff	000d	000e	fff	0000

84. Каковы основные отличительные свойства NTFS по сравнению с FAT?
85. В чем разница понятий "логический номер кластера" и "виртуальный номер кластера" в NTFS?
86. В чем разница хранения данных в различных типах файлов файловой системы NTFS?
87. Как расшифровывается адресная информация (VCN, LCN, k) отрезка данных файла в NTFS?
88. Каков механизм работы операционной системы при размещении файла на томе NTFS?
89. Сколько кластеров и какой объем диска занимает файл, если его размер 26,8 Кбайт, а файловая система на логическом диске объемом 500 Мбайт имеет тип NTFS при размере кластера 8 секторов?
90. Каковы особенности файловых систем, применяемых в UNIX-системах?
91. Какие данные о файле содержит индексный дескриптор в файловой системе UNIX-систем?
92. В чем суть организации доступа субъектов к объектам в современных операционных системах?
93. Зачем при организации доступа к разделяемым ресурсам пользователей объединяют в группы?
94. В чем разница прав, возможностей и разрешений в операционных системах семейства Windows?
95. В чем разница понятий политика безопасности включена, отключена и не задана в операционных системах семейства Windows?
96. В чем разница понятий разрешен, неразрешен и запрещен доступ к объекту в файловой системе NTFS?
97. Какие итоговые разрешения доступа к объекту на томе NTFS получит пользователь Иванов, если он является членом групп Пользователи, Студенты и Администраторы, а объект имеет следующий набор разрешений:
- Администраторы – разрешен полный доступ;
  - Студенты – запрещена запись;
  - Все – разрешены запись, чтение и выполнение;
  - Создатель-Владелец – разрешен полный доступ.

## Распределенная обработка данных

1. Какими преимуществами обладает распределенная обработка данных?
2. Какие функциональные части обычно выделяют в модели распределенного приложения?
3. Какие варианты размещения функциональных частей распределенного приложения бывают при двухзвенной схеме?
4. Каково типовое размещение функциональных частей распределенного приложения при трехзвенной схеме?
5. Какой механизм используется для организации взаимодействия сетевых процессов между собой?
6. Какое назначение в сетевых операционных системах имеют примитивы send и receive?
7. Что является адресом процесса в сети?
8. Какие схемы применяются для замены символьных имен узлов сети на числовые?
9. Каково назначение в сетевых операционных системах механизма вызова удаленных процедур (Remote Procedure Call, RPC)?
10. Каково назначение и состав распределенной файловой системы?
11. Что понимают под файловым сервером?
12. Какие протоколы клиент-сервер применяются в настоящее время в сетевых файловых службах?
13. Какими достоинствами и недостатками обладают файловые серверы, выполненные по схеме stateful и по схеме stateless?
14. Какие способы кэширования данных применяются в распределенных файловых системах?
15. Какие варианты согласования копий файлов применяются при их кэшировании на стороне клиентов?
16. Каково назначение механизма репликации файлов в распределенных файловых системах?
17. Чем отличается репликация файлов от их кэширования в распределенной файловой системе?
18. Какими способами достигается согласованность реплик в распределенных файловых системах?
19. Какими возможностями обладает распределенная файловая система DFS (Distributed File System), которая может быть развернута в сети Windows?
20. Каково назначение и задачи службы каталогов?
21. Каково назначение понятий "объект", "атрибут", "класс объектов", "схема", "контейнер" и "дерево" в службе каталогов Active Directory?
22. На базе каких операционных систем в сети может быть создана служба каталогов Active Directory?
23. Какова система имен объектов в службе каталогов Active Directory?
24. Какими возможностями обладает служба каталогов Active Directory?
25. На каких «трех китах стоит» служба Active Directory?
26. Каково назначение домена в службе Active Directory?
27. Какую функцию в домене выполняет контроллер домена?

28. В чем суть доверительных отношений между доменами? Какой домен называют доверяющим, а какой доверенным?
29. В чем разница понятий "дерево доменов" и "лес доменов"?
30. В чем суть процедур идентификации, аутентификации и авторизации?
31. Каково назначение протокола Kerberos?
32. В чем заключаются основные этапы работы системы Kerberos?

### **Классификация операционных систем. Семейство операционных систем UNIX**

1. Какие типы современных сетевых операционных систем семейства Windows существуют? Каковы их особенности?
2. Какие направления разработки современных сетевых операционных систем семейства UNIX существуют? Каковы их особенности?
3. Когда, где и кем были разработаны первые версии операционной системы UNIX?
4. Когда и кто разработал операционную систему Linux?
5. Как нумеруются версии ОС Linux?
6. Какие дистрибутивы Linux наиболее популярны в мире и в России?
7. Как в UNIX-системах обеспечивается многопользовательский режим работы?
8. Как в UNIX-системах реализуется графический режим работы?
9. В чем различие понятий: XWindow, X-сервер, X-клиент, X 11?
10. Как в UNIX-системе создается новый пользователь?
11. В каких файлах содержатся сведения об учетных записях пользователей UNIX-системы?
12. Каково назначение конфигурационных файлов в UNIX-системах?
13. Как можно отобразить список активных пользователей UNIX-системы?
14. Какие типы процессов имеются в UNIX-системах?
15. Как создаются процессы в UNIX-системах?
16. Какие основные этапы жизненного цикла процесса в UNIX-системах?
17. Какие атрибуты присущи процессу в UNIX-системах? Каково их назначение?
18. Как осуществляется планирование процессов в UNIX-системах?
19. Как можно отобразить список процессов, запущенных в UNIX-системе?
20. Каково назначение и особенности формирования сигналов в UNIX-системах?
21. В чем отличие логической и физической файловой системы в UNIX?
22. Каково назначение основных каталогов логической файловой системы UNIX?
23. Что означает процедура монтирования файловой системы в UNIX?
24. Какие имена файлов-устройств соответствуют логическим дискам винчестера в UNIX-системах?
25. Какие типы файлов и особенности их использования существуют в UNIX-системах?
26. Что такое длинный листинг каталога в UNIX?
27. В чем разница между реальным и эффективным идентификаторами пользователя и группы в UNIX-системе?

28. Кто и как в UNIX-системе может изменять права доступа к файлам?
29. Каково назначение и состав индексного дескриптора файла в UNIX-системе?
30. Какие части имеются в структуре файловой системы ufs?
31. Каково назначение и принцип работы журналируемых файловых систем?
32. Где размещается и для чего предназначена таблица стандартных файловых систем в UNIX?
33. Какие сетевые службы наиболее часто разворачиваются на базе UNIX-системы?
34. Как может быть сконфигурирован сетевой интерфейс UNIX-системы?
35. Какие протоколы применяются для реализации почтовой службы?
36. Каково назначение и порядок использования пакета Samba?

### Критерии оценки ответов на экзамене

Таблица 4

Показатели, критерии и шкала оценивания письменных ответов

Критерии оценивания	Показатели и шкала оценивания			
	5	4	3	2
полнота и правильность ответа	обучающийся полно излагает материал, дает правильное определение основных понятий	обучающийся достаточно полно излагает материал, однако допускает 1-2 ошибки, которые сам же исправляет, и 1-2 недочета в последовательности и языковом оформлении излагаемого	обучающийся демонстрирует знание и понимание основных положений данной темы, но излагает материал неполно и допускает неточности в определении понятий или формулировке правил	обучающийся демонстрирует незнание большей части соответствующего вопроса
степень осознанности, понимания изученного	обнаруживает понимание материала, может обосновать свои суждения, применить знания на практике, привести необходимые примеры не только из учебника, но и самостоятельно составленные	присутствуют 1-2 недочета в обосновании своих суждений, количество приводимых примеров ограничено	не умеет достаточно глубоко и доказательно обосновать свои суждения и привести свои примеры	допускает ошибки в формулировке определений и правил, искажающие их смысл
языковое оформление ответа	излагает материал последовательно и правильно с точки зрения норм литературного языка	излагает материал последовательно, с 2-3 ошибками в языковом оформлении	излагает материал непоследовательно и допускает много ошибок в языковом оформлении излагаемого	беспорядочно и неуверенно излагает материал

Перевод набранных при письменном опросе баллов в оценку производится в

соответствии с Положением о фондах оценочных средств для проведения текущего контроля, промежуточной аттестации и государственной итоговой аттестации обучающихся по программам высшего образования.

## ФОНД ОЦЕНОЧНЫХ СРЕДСТВ ДЛЯ ПРОВЕДЕНИЯ ПРОМЕЖУТОЧНОЙ АТТЕСТАЦИИ

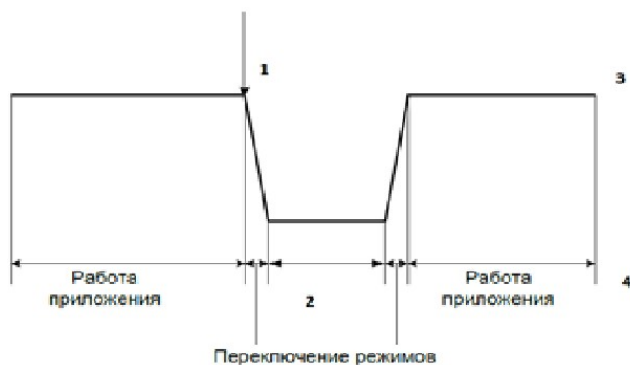
*Промежуточная аттестация – экзамен (в тестовой форме).*

### ***Итоговый тест по дисциплине***

#### **Задание 1**

На схеме цифрами обозначены:

*Изображение:*



*Укажите соответствие для всех 4 вариантов ответа:*

- 1) режим работы ядра
- 2) системный вызов
- 3) пользовательский режим
- 4) привилегированный режим

\_\_\_ 1  
\_\_\_ 4  
\_\_\_ 3  
\_\_\_ 2

#### **Задание 2**

Операционная система реального времени должна обеспечивать

*Выберите один из 4 вариантов ответа:*

- 1) пакетную обработку
- 2) клонирование пользователей
- 3) делегирование полномочий
- 4) наследование приоритетов

#### **Задание 3**

Кэширование это-

*Выберите один из 5 вариантов ответа:*

- 1) деление процесса на нити
- 2) использование памяти разных скоростей
- 3) операция динамического изменения приоритетов

- 4) процедура среднесрочного планирования
- 5) использование диска для выгрузки задачи

#### **Задание 4**

Какой минимальный объем дискового пространства необходим для работы программы восстановления системы в Windows XP?

*Выберите один из 4 вариантов ответа:*

- 1) 15% объема диска
- 2) 200 Мб
- 3) 300 Мб
- 4) 12% объема диска

#### **Задание 5**

Для сетевых операционных систем характерной является функция обеспечения ...

*Выберите один из 4 вариантов ответа:*

- 1) прямого доступа к оперативной памяти другого компьютера
- 2) программных каналов между разными компьютерами
- 3) обмена сигналами между выполняющимися на разных компьютерах программами
- 4) взаимодействия связанных между собой компьютеров

#### **Задание 6**

Системный реестр это

*Выберите один из 5 вариантов ответа:*

- 1) совокупность содержимого регистров, переменных памяти и сведений о занимаемых ресурсах
- 2) область обмена данными между процессами, взаимодействующими разделяемой памятью
- 3) структура с набором системных переменных
- 4) область на диске для выгрузки задач
- 5) данные о многоуровневой очереди с обратной связью

#### **Задание 7**

Термин "маскирование" означает запрет отдельных ...

*Выберите один из 4 вариантов ответа:*

- 1) процессов пользователя
- 2) команд пользователя
- 3) сигналов прерывания
- 4) команд процессора

#### **Задание 8**

Страничная организация предназначена для ...

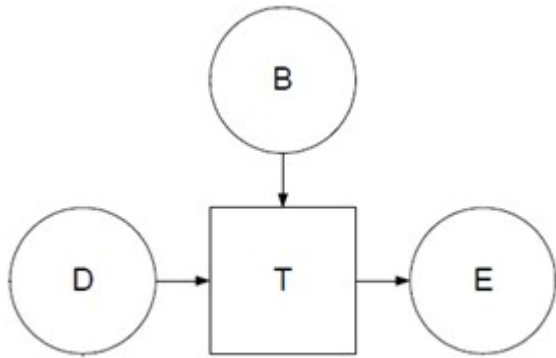
*Выберите один из 4 вариантов ответа:*

- 1) получения большого адресного пространства без приобретения дополнительной физической памяти
- 2) логического разделения программ и данных
- 3) облегчения совместного использования процедур, библиотек и массивов данных
- 4) повышения уровня защиты программ и данных

#### **Задание 9**

Представлен граф использования ресурса. Буквой Т на схеме обозначен

*Изображение:*



Выберите один из 3 вариантов ответа:

- 1) процесс
- 2) ресурс
- 3) состояние взаимоблокировки

### Задание 10

Это программа, решающая отдельные задачи управления и сопровождения компьютерной системы?

Запишите ответ: \_\_\_\_\_

### Задание 11

Файл с расширением ".txt" содержит

Выберите один из 4 вариантов ответа:

- 1) картинку
- 2) ни одно из перечисленного
- 3) только текст
- 4) форматированный текст

### Задание 12

Это число, характеризующее степень привилегированности потока при использовании ресурсов вычислительной машины

Запишите ответ:

\_\_\_\_\_

### Задание 13

Вход в операционную систему

Укажите соответствие для всех 3 вариантов ответа:

- 1) определение легальности пользователя
- 2) установка новых прав для пользователя
- 3) предоставления прав пользователю

А – аутентификация

Б – регистрация

В – авторизация

### Задание 14

Выберете соответствие

Укажите соответствие для всех 4 вариантов ответа:

- 1) первый период
- 2) второй период
- 3) третий период

#### 4) четвертый период

\_\_\_ Первые вычислительные устройства. Программирование осуществлялось на машинном языке

\_\_\_ Появление полупроводниковых элементов. Появление первых алгоритмических языков

\_\_\_ Появления больших интегральных схем, создание сети и internet

\_\_\_ Появления интегральных микросхем. Мультипрограммирование.

#### Задание 15

Что не входит в управление ресурсами?

*Выберите один из 5 вариантов ответа:*

- 1) завершение работы с ресурсом
- 2) планирование ресурсов
- 3) разрешение конфликтов между процессами
- 4) учет использования ресурса
- 5) удовлетворение запросов на ресурс

#### Задание 16

Программа, расположенная в главной загрузочной записи, называется \_\_\_\_\_ загрузчиком

*Выберите один из 4 вариантов ответа:*

- 1) локальным
- 2) начальным
- 3) системным
- 4) внесистемным

#### Задание 17

Мультитерминальный режим работы предполагает совмещение ...

*Выберите один из 4 вариантов ответа:*

- 1) диалогового режима работы и режима мультипрограммирования
- 2) аналогового режима работы и режима микропрограммирования
- 3) многопроцессорного режима работы и режима ввода-вывода
- 4) привилегированного режима работы и режима пользователя

#### Задание 18

Функции, выполняемые операционной:

*Выберите несколько из 6 вариантов ответа:*

- 1) управление данными
- 2) управление памятью
- 3) управление процессами
- 4) программирование
- 5) создание текстовых документов
- 6) управление устройствами

#### Задание 19

При квантовании смена активного потока происходит, если?

*Выберите один НЕ правильный ответ из 5 вариантов ответа:*

- 1) поток завершился и покинул систему
- 2) произошла ошибка
- 3) поток перешел в состояние ожидания
- 4) системный вызов
- 5) исчерпан квант процессорного времени

#### Задание 20



## Основные признаки классификации операционной системы

Выберите один из 5 вариантов ответа:

- 1) особенности внутреннего интерфейса
- 2) особенности алгоритма управления ресурсами
- 3) особенности аппаратных платформ
- 4) особенности методов построения
- 5) особенности областей использования

### Задание 21

На схеме Типы адресов, цифрой 1 обозначен?

Изображение:



Выберите один из 4 вариантов ответа:

- 1) виртуальный адрес
- 2) реальный адрес
- 3) логический адрес
- 4) адрес ячейки

### Задание 22

Виртуальная память позволяет ...

Выберите один из 4 вариантов ответа::

- 1) загружать программы, скомпилированные для другого процессора
- 2) загружать программы, размер которых превышает объем доступной физической памяти
- 3) отказаться от предоставления прикладным процессам оперативной памяти
- 4) загружать множество небольших программ, суммарный объем которых больше объема физической памяти

### Задание 23

Установка новой программы.

Укажите порядок следования всех 4 вариантов ответа:

- \_\_\_ запуск загрузочного файла
- \_\_\_ выбор настроек установленной программы
- \_\_\_ выбор места установки программы
- \_\_\_ выбор пути установки программы

### Задание 24

При страничной организации памяти таблица страниц может размещаться в

Выберите один из 4 вариантов ответа:

- 1) только в оперативной памяти
- 2) только в процессоре
- 3) В специальной быстрой памяти процессора и в оперативной памяти
- 4) в оперативной памяти и на диске

### Задание 25

Выберете правильную последовательность действий при обработке прерываний

Укажите порядок следования всех 5 вариантов ответа:

- \_\_\_ первичное аппаратное распознавание типа прерывания
- \_\_\_ прерванный контекст восстанавливается и работа потока возобновляется

- загрузка адреса процедуры обработки прерываний и загрузка нового значения состояния машины
- временно запрещаются прерывания данного типа
- автоматически сохраняется некоторая часть контекста прерванного потока

### **Задание 26**

Для увеличения скорости выполнения приложений при необходимости предлагается использовать \_\_\_\_\_ ввод-вывод

*Выберите один из 4 вариантов ответа:*

- 1) автоматический
- 2) асинхронный
- 3) приоритетный
- 4) синхронный

### **Задание 27**

Это программа, отвечающая за перевод машинного языка в язык программирования?

*Запишите ответ:* \_\_\_\_\_

### **Задание 28**

Классификационный признак «по назначению» предполагает выделение следующих видов операционных систем:

*Выберите несколько из 5 вариантов ответа:*

- 1) системы общего назначения
- 2) системы реального времени
- 3) серверные ОС
- 4) клиентские ОС
- 5) специализированные системы

### **Задание 29**

Наличие большого числа несмежных участков свободной памяти очень маленького размера

*Запишите ответ:* \_\_\_\_\_

### **Задание 30**

Свопингом сегментов называется перемещение

*Выберите один из 4 вариантов ответа:*

- 1) блоков файла между каталогом и файловой системой
- 2) сегментов данных между стеком и оперативной памятью
- 3) блоков данных между процессом и ядром операционной системы
- 4) сегментов между оперативной и внешней памятью

### **Задание 31**

В зависимости от назначения компьютера, на котором системы установлены выделяют

*Выберите несколько из 5 вариантов ответа:*

- 1) системы реального времени
- 2) Прочие специализированные системы
- 3) системы общего назначения
- 4) клиентские ОС
- 5) серверные ОС

### **Задание 32**

Учет участков свободной памяти с помощью связного списка свободных/занятых блоков позволяет ...

*Выберите один из 4 вариантов ответа:*

- 1) выделять участки памяти произвольных размеров

- 2) перемещать процессы в памяти
- 3) находить в памяти наиболее долго занятые участки
- 4) освобождать память, занятую неактивными процессами

### **Задание 33**

К операционным системам предъявляют эксплуатационные требования

*Выберите один НЕправильный ответ из 7 вариантов ответа:*

- 1) совместимость
- 2) преносимость
- 3) расширяемость
- 4) безопасность
- 5) надежность
- 6) производительность
- 7) ожидаемость

### **Задание 34**

Задано полное имя файла C:\DOC\proba.txt. Назовите имя папки, в котором находится файл proba.txt.

*Выберите один из 4 вариантов ответа:*

- 1) proba.txt
- 2) txt
- 3) DOC
- 4) C:\DOC\proba.txt

### **Задание 35**

В каком случае разные файлы могут иметь одинаковые имена?

*Выберите один из 4 вариантов ответа:*

- 1) если они хранятся в разных каталогах
- 2) если они имеют разный объем
- 3) если они созданы в различные дни
- 4) если они созданы в различное время суток

### **Задание 36**

Какие данные не изменятся при возвращении к предыдущей точке восстановления после неудачной установки новой программы?

*Выберите один из 4 вариантов ответа:*

- 1) Реестр
- 2) Системные файлы
- 3) Файл программы
- 4) Мои документы

### **Задание 37**

Последовательная трансляция двух исходных программ является ...

*Выберите один из 4 вариантов ответа:*

- 1) одним последовательным процессом
- 2) двумя разными процессами
- 3) двумя одинаковыми процессами
- 4) одной последовательной задачей

### **Задание 38**

Одна операционная система может поддерживать несколько ...

*Выберите один из 4 вариантов ответа:*

- 1) операционных систем
- 2) операционных сред

- 3) микропрограммных систем
- 4) микропрограммных сред

**Задание 39**

Для реализации синхронизации на уровне языка программирования используются высокоуровневые примитивы, названные ...

Выберите один из 4 вариантов ответа:

- 1) семафорами
- 2) супервизорами
- 3) мониторами
- 4) маркерами

**Задание 40**

Если при наборе текста все буквы отображаются заглавными, то это означает, что нажата клавиша

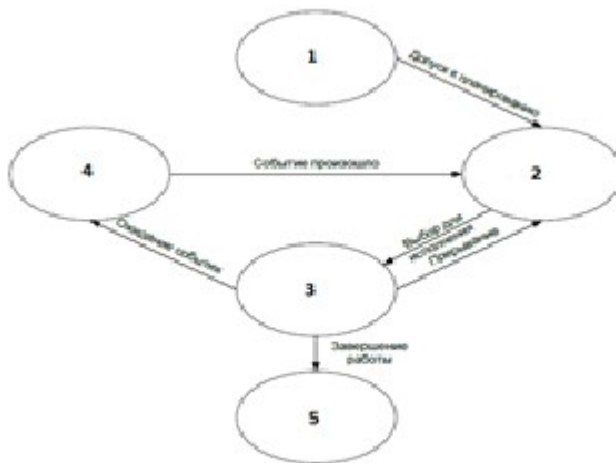
Выберите один из 5 вариантов ответа:

- 1) Caps Lock
- 2) Num Lock
- 3) Pause
- 4) Scroll Lock
- 5) Prt Sc

**Задание 41**

Под какой цифрой на схеме обозначен режим готовности процесса

Изображение:



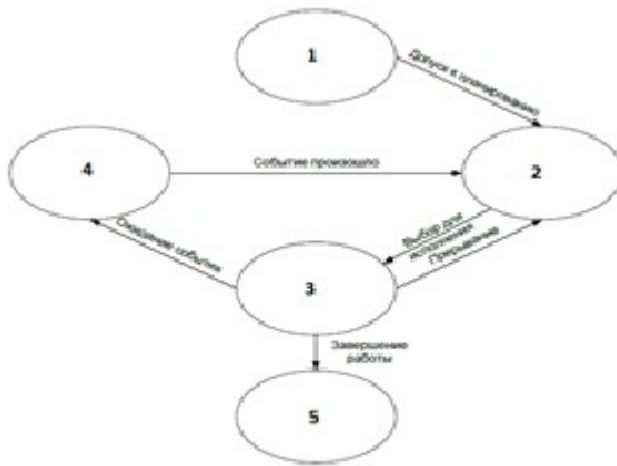
Выберите один из 5 вариантов ответа:

- 1) 4
- 2) 3
- 3) 1
- 4) 2
- 5) 5

**Задание 42**

Под какой цифрой на схеме обозначен режим исполнение процесса

Изображение:

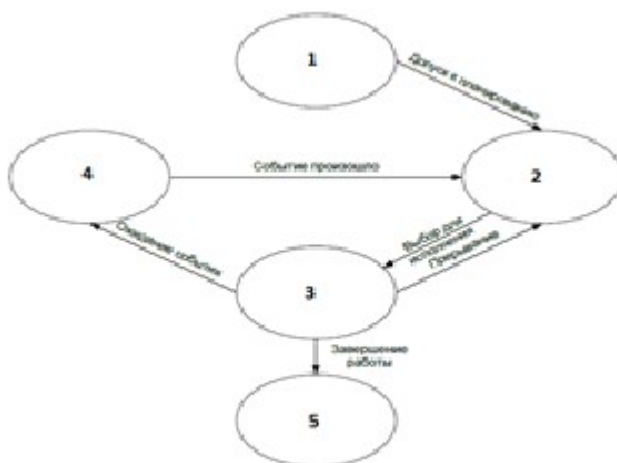


Выберите один из 5 вариантов ответа:

- 1) 4
- 2) 2
- 3) 5
- 4) 1
- 5) 3

### Задание 43

Под какой цифрой на схеме обозначен режим ожидания процесса  
Изображение:



Выберите один из 5 вариантов ответа:

- 1) 4
- 2) 5
- 3) 2
- 4) 1
- 5) 3

### Задание 44

Любые операции по управлению вводом-выводом объявляются

Выберите один из 4 вариантов ответа:

- 1) приоритетными
- 2) привилегированными
- 3) универсальными
- 4) уникальными

### Задание 45

Обнаружить зашифрованный вирус можно

*Выберите один из 4 вариантов ответа:*

- 1) с помощью универсальной программы дешифрования
- 2) по изменению размера программы
- 3) по характерному поведению зараженной программы при запуске
- 4) по сигнатурам кода процедур расшифровки вируса!!!

### Задание 46

Главной целью мультипрограммирования в системах пакетной обработки является ...

*Выберите один из 4 вариантов ответа:*

- 1) минимизация простоев всех устройств компьютера
- 2) обеспечение удобства работы пользователей
- 3) минимизация времени выполнения одной задачи
- 4) обеспечение реактивности системы

### Задание 47

Основное различие между долгосрочным и краткосрочным планированием (диспетчеризацией) заключается в ...

*Выберите один из 4 вариантов ответа:*

- 1) очередности выполнения
- 2) частоте выполнения
- 3) скорости выполнения
- 4) длительности выполнения

### Задание 48

Перезаписывающий вирус заражает исполняемую программу путем

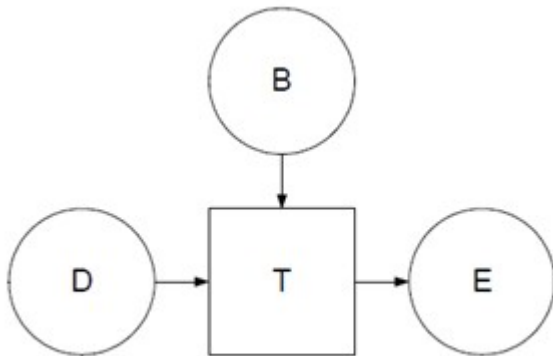
*Выберите один из 4 вариантов ответа:*

- 1) перезаписи служебных секторов дисков
- 2) перезаписи содержимого стека программы кодом вируса
- 3) записи кода вируса в тело зараженной программы после каждого ее вызова
- 4) записи вируса на место кода программы

### Задание 49

Представлен граф использования ресурса. В каком состоянии он находится

*Изображение:*



*Выберите один из 3 вариантов ответа:*

- 1) состояние взаимоблокировки
- 2) тупик без ресурсов
- 3) состояние взаимоблокировки нет

### **Задание 50**

К невыгружаемым относятся такие ресурсы, которые не могут быть

*Выберите один из 4 вариантов ответа:*

- 1) загружены в память
- 2) выгружены из памяти
- 3) отображены у процесса
- 4) отображены у процессора

### **Задание 51**

Для сетевых операционных систем характерной является функция обеспечения ...

*Выберите один из 4 вариантов ответа:*

- 1) прямого доступа к оперативной памяти другого компьютера
- 2) программных каналов между разными компьютерами
- 3) обмена сигналами между выполняющимися на разных компьютерах программами
- 4) взаимодействия связанных между собой компьютеров

### **Задание 52**

Операционные системы представляют собой программные продукты, входящие в состав:

*Выберите один из 4 вариантов ответа:*

- 1) системы управления базами данных
- 2) системного программного обеспечения
- 3) прикладного программного обеспечения
- 4) систем программирования

### **Задание 53**

Любые операции по управлению вводом-выводом объявляются

*Выберите один из 4 вариантов ответа:*

- 1) уникальными
- 2) приоритетными
- 3) привилегированными
- 4) универсальными

### **Задание 54**

Существует несколько способов, с помощью которых шины выполняют прерывания

*Выберите несколько из 4 вариантов ответа:*

- 1) векторный
- 2) опрашиваемый
- 3) растровый
- 4) указанный

### **Задание 55**

Файл с расширением ".mp3" содержит:

*Выберите один из 4 вариантов ответа:*

- 1) звук
- 2) звук и видео
- 3) статическую картинку
- 4) видео

### **Задание 56**

Транзитные части операционных систем

*Выберите несколько из 7 вариантов ответа:*

- 1) утилиты (utilities)
- 2) драйверы устройств
- 3) прикладные программы

- 4) ядро
- 5) системный загрузчик
- 6) системные библиотеки программ
- 7) оболочки

### Задание 57

Идентификатор пользователя представляет собой уникальное \_\_\_\_\_ значение

Выберите один из 4 вариантов ответа:

- 1) символьное
- 2) составное
- 3) целое
- 4) вещественное

### Задание 58

Одна операционная система может поддерживать несколько

Выберите один из 4 вариантов ответа:

- 1) микропрограммных систем
- 2) операционных систем
- 3) микропрограммных сред
- 4) операционных сред

### Задание 59

Установка драйверов на операционную систему

Укажите порядок следования всех 4 вариантов ответа:

- \_\_\_ установка драйвера новых устройств
- \_\_\_ установка драйвера чипсета материнской платы
- \_\_\_ установка драйвера остальных включенных устройств
- \_\_\_ установка драйвера видеоплаты

### Задание 60

Два параллельных процесса могут быть ...

Выберите один из 4 вариантов ответа:

- 1) взаимоисключающими
- 2) коммутационными
- 3) критическими
- 4) независимыми

Таблица 5

Показатели и шкала оценивания тестовых заданий на экзамене

Текущая аттестация	Количество баллов	Шкала оценивания
выполнение требований по текущей аттестации в полном объеме	90% - 100%	5
	80% - 89%	4
выполнение требований по текущей аттестации в неполном объеме	60% - 79%	3
невыполнение требований по текущей аттестации	менее 60%	2

Перевод набранных при тестировании баллов в оценку производится в соответствии с Положением о фондах оценочных средств для проведения текущего контроля, промежуточной аттестации и государственной итоговой аттестации обучающихся по программам высшего образования.



## Обязательная часть

При обучении с применением дистанционных технологий и электронного обучения промежуточная аттестация проводится в форме компьютерного тестирования в СДО. Оценивание компетентности обучающегося по установленным для дисциплины индикаторам может осуществляться с помощью банка заданий, включающих тестовые задания пяти типов:

- 1 – тестовое задание открытого типа; предусматривающее развернутый ответ обучающегося в нескольких предложениях, составленное с использованием вопросов для подготовки к зачету или экзамену;
- 2 – выбор одного правильного варианта из предложенных вариантов ответов;
- 3 – выбор 2-3 правильных вариантов из предложенных вариантов ответов;
- 4 – установление правильной последовательности в предложенных вариантах ответов/расчётные задачи, ответом на которые будет являться некоторое числовое значение;
- 5 – установление соответствия между двумя множествами вариантов ответов.

**Компетенция: ОПК-5** Способен устанавливать программное и аппаратное обеспечение для информационных и автоматизированных систем

**Индикатор: ОПК-5.1** Проводит системное администрирование, администрирование СУБД с учетом современных стандартов информационного взаимодействия систем

Тип задания	Примеры тестовых заданий
1	Операционная система (ОС) - это _____ программное обеспечение, которое управляет ресурсами компьютера.
1	Операционная система обеспечивает интерфейс для _____ между пользователем и аппаратным обеспечением.
1	Пользовательский интерфейс (UI) - это способ _____ пользователя с операционной системой.
1	Ядро операционной системы отвечает за управление _____ и выполнение программ.
1	Процесс в операционной системе представляет собой экземпляр исполняющейся программы, включающий в себя код, данные и _____.
1	Ресурсы, выделенные процессу операционной системой, называются _____.
1	_____ операционной системы отвечает за управление памятью и основными ресурсами компьютера.
1	_____ - это программа, выполняемая в операционной системе, которая обрабатывает запросы на ввод-вывод.
2	Что представляет собой процесс в операционной системе? А) Место для хранения файлов В) Элемент графического интерфейса С) Экземпляр исполняющейся программы D) Группа иконок на рабочем столе

3	Какие задачи выполняет диспетчер ввода-вывода операционной системы? A) Управление запросами на ввод-вывод B) Контроль за файловой системой C) Обработка сетевых запросов D) Организация резервного копирования данных
4	Отсортируйте следующие операционные системы по времени их выпуска, начиная с самой ранней: A) MS-DOS B) Windows XP C) MacOS X D) Ubuntu
5	Сопоставьте понятия, связанные с управлением памятью, с их определениями: Пагинация Фрагментация Сегментация LRU (Least Recently Used) A) Механизм переноса страниц памяти между оперативной и виртуальной памятью B) Разделение памяти на блоки различного размера для хранения процессов B) Вытеснение из памяти наиболее давно неиспользуемых страниц Г) Разделение памяти на логические блоки для упрощения управления памятью

**Индикатор: ОПК-5.2** Выполняет параметрическую настройку и устанавливает программное и аппаратное обеспечение информационных и автоматизированных систем

Тип задания	Примеры тестовых заданий
1	Виртуальная память позволяет операционной системе использовать часть жесткого диска в качестве дополнительной _____.
1	Планировщик задач операционной системы отвечает за распределение процессорного времени между различными _____.
1	Прерывание - это способ, с помощью которого устройства взаимодействуют с операционной системой, например, чтобы сообщить о завершении _____.
1	Метод _____ кэширования памяти помогает ускорить доступ к часто используемым данным.
1	Файловая система - это способ организации данных на жестком диске с помощью файлов, папок и _____.
1	Драйвер - это программа, которая позволяет операционной системе взаимодействовать с _____.
1	CLI (Command Line Interface) позволяет пользователю взаимодействовать с операционной системой с помощью _____.
1	Графический пользовательский интерфейс (GUI) использует _____ для визуального представления данных и контроля над системой.
2	Что такое виртуальная память в операционной системе? A) Дополнительный жесткий диск B) Дополнительный видеоконтроллер C) Дополнительный процессор D) Дополнительная область на жестком диске
3	Какие понятия связаны с виртуальной памятью в операционной системе? A) Страницы B) Сегментация C) Фрагментация D) Масштабирование
4	Расставьте следующие операционные системы по степени распространенности у пользователей в порядке убывания: A) Windows 10

	B) macOS C) Linux Mint D) Chrome OS
5	Сопоставьте типы файловых систем с соответствующими операционными системами: FAT32 NTFS ext4 APFS A) Windows Б) macOS B) Linux Г) iOS

Составитель: к.э.н., доцент Скрипников О.А.

Зав. кафедрой: к.ф.-м. н., доцент Черняева С. Н.